

Fiche technique

Caractéristiques du produit



Robot multifonction 3 vitesses 24 l 230 V

Modèle	Code SAP	00003702
RM 22H	Groupe d'articles	Cutters et robots multifonctionnels



- Type de contrôle: Mécanique
- Capot de protection: Acier inoxydable avec trémie
- Start / stop: Oui
- Élément de sécurité: Arrêt total. L'arrêt complet de l'appareil en cas d'ouverture, protège l'opérateur contre les blessures
- Nombre de vitesses d'appareil: 3
- Équipement standard pour l'appareil: Bol, fouets, crochet, mélangeur
- Informations complémentaires: Possibilité d'acheter un hachoir à viande, un coupe légumes en supplément et bol 1l avec réduction
- Système de mélange: Avec un récipient fixe
- Principe de fixation des ustensiles: Planétaire

Code SAP	00003702	Puissance électrique [kW]	0.565
Largeur nette [mm]	570	Alimentation	230 V / 1N - 50 Hz
Profondeur nette [mm]	557	Dispositif de levage de la cuve	Mécanique
Hauteur nette [mm]	910	Capacité de poids du récipient de l'appareil [kg]	24.00
Poids net [kg]	115.00		

Fiche technique

Dessin technique



Robot multifonction 3 vitesses 24 l 230 V

Modèle

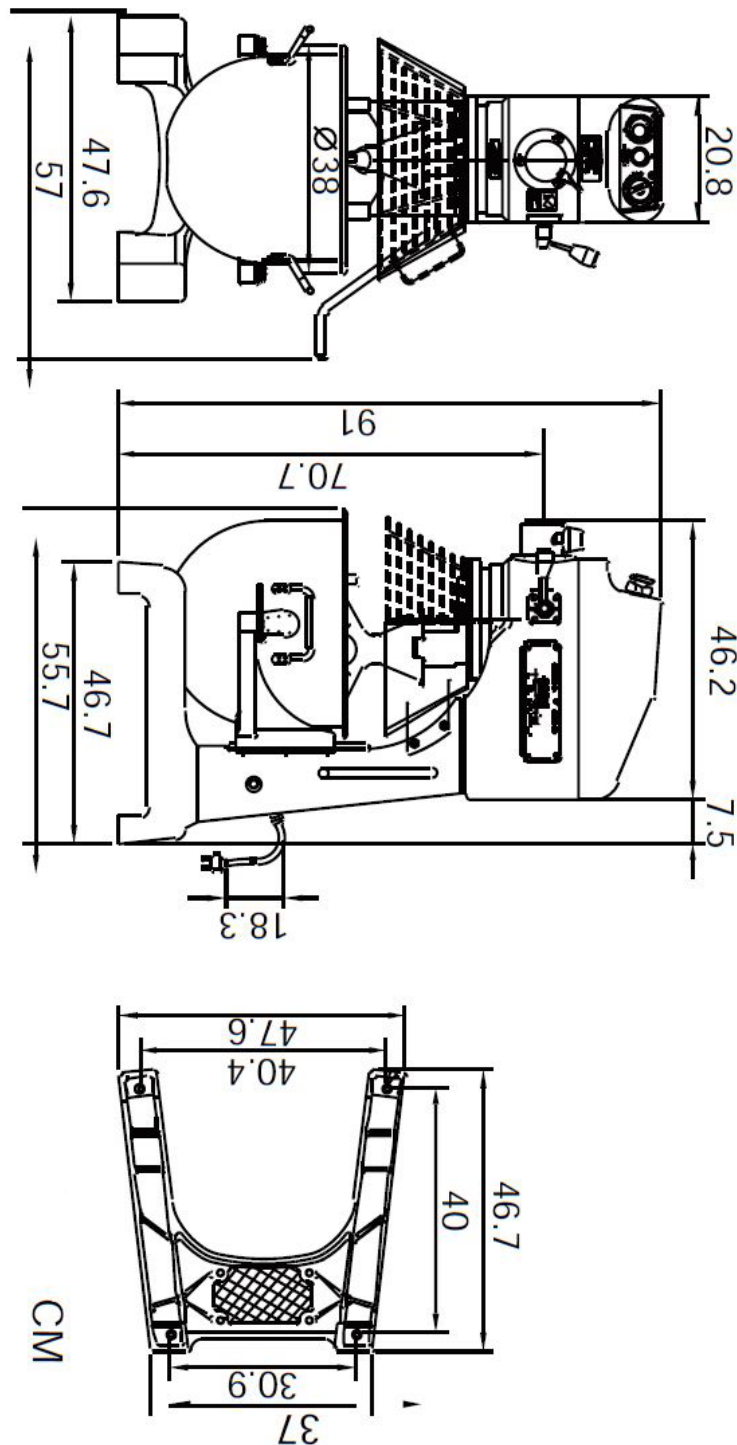
Code SAP

00003702

RM 22H

Groupe d'articles

Cutters et robots multifonctionnels



Fiche technique

Avantages du produit



Robot multifonction 3 vitesses 24 l 230 V

Modèle	Code SAP	00003702
RM 22H	Groupe d'articles	Cutters et robots multifonctionnels

1

Placement planétaire des accessoires avec 3 vitesses

Les accessoires tournent autour de leur axe et orbitent en même temps en cercle

- Meilleur mélange des ingrédients; Meilleure qualité de la pâte préparée

2

Possibilité d'accessoires complémentaires

Possibilité d'accessoires pour couper ou hacher, de bras racleurs, de chariots de manutention

- Multifonctionnalité

3

Contenu 5 8L

Large assortiment

- Taille parfaite pour chaque établissement

4

Micro-interrupteur de sécurité

L'appareil ne démarre pas sans commuter le micro-interrupteur

- Prévention d'éventuelles blessures à l'opérateur

5

Protection avec trémie

Grande trémie pour les ingrédients dans le couvercle de protection

- Les ingrédients peuvent être ajoutés par la suite tout en assurant la sécurité de l'opérateur

6

Fouet, crochet, batteur

Grand équipement de base

- Il n'est pas nécessaire d'acheter des appareils supplémentaires pour fouetter ou pétrir.

7

Sans bain d'huile

Le robot dispose d'une boîte de vitesses qui n'est pas stockée dans un bain d'huile

- Il n'y a pas de libération d'huile de l'engrenage dans les aliments

8

Bol de réduction

Possibilité d'acheter un bol de réduction, qui peut être placé dans une machine plus grande, mais le volume est plus petit que celui du bol d'origine.

- Simplifie le travail avec des matières premières en plus petites quantités.; Le client n'a pas besoin d'acheter un 2nd appareil plus petit.

Fiche technique

Paramètres techniques



Robot multifonction 3 vitesses 24 l 230 V

Modèle	Code SAP	00003702
RM 22H	Groupe d'articles	Cutters et robots multifonctionnels

1. Code SAP:

00003702

2. Largeur nette [mm]:

570

3. Profondeur nette [mm]:

557

4. Hauteur nette [mm]:

910

5. Poids net [kg]:

115.00

6. Largeur brute [mm]:

600

7. Profondeur brute [mm]:

590

8. Hauteur brute [mm]:

1000

9. Poids brut [kg]:

135.00

10. Type d'appareil:

Appareil électrique

11. Puissance électrique [kW]:

0.565

12. Alimentation:

230 V / 1N - 50 Hz

13. Nombre de vitesses d'appareil:

3

14. Type de contrôle:

Mécanique

15. Capot de protection:

Acier inoxydable avec trémie

16. Élément de sécurité:

Arrêt total. L'arrêt complet de l'appareil en cas d'ouverture, protège l'opérateur contre les blessures

17. Principe de fixation des ustensiles:

Planétaire

18. Micro interrupteur de sécurité:

Oui

19. Start / stop:

Oui

20. Minuteur:

Oui

21. Équipement standard pour l'appareil:

Bol, fouets, crochet, mélangeur

22. Informations complémentaires:

Possibilité d'acheter un hachoir à viande, un coupe légumes en supplément et bol 1l avec réduction

23. Cuve amovible:

Oui

24. Dispositif de levage de la cuve:

Mécanique

25. Opérations appropriées:

Mélanger, fouetter et pétrir

26. Système de mélange:

Avec un récipient fixe

Fiche technique

Paramètres techniques



Robot multifonction 3 vitesses 24 l 230 V

Modèle	Code SAP	00003702
RM 22H	Groupe d'articles	Cutters et robots multifonctionnels

27. Capacité de poids du récipient de l'appareil [kg]:

24.00